

## Spülbecken GK

Edelstahlspülen

Code: 1403 000



### EINZELHEITEN

Einbaurand Flächenbündig | FTS

---

Finish Spazzolato Foster

---

Material Edelstahl AISI 304

---

Textur Bürstung in Linie

---

Basis 60 cm

---

Abmessungen 580x480 mm

---

Serienmäßige Ausstattung Befestigungshaken, Dichtung, Abfluss, Überlauf und Siphon, im Karton verpackt

---

Mischbatteriebohrungen 2 Bohrungen als Standard

---

Einbauöffnung Siehe Datenblatt (für alle FT/FTS- und Unterbau-Modelle)

---

Abtropffläche

Nein

58 cm

Beckengröße

450x400mm

Anzahl der Becken

1 Becken

Abfluss

Abfluss mit automatischer Bedienung SPACE- PA

## MERKMALE

ZWEI BOHRUNGEN FÜR  
MISCHBATTERIE

Die große Armaturenbank ist bereits serienmäßig mit 2 Bohrungen ausgestattet. In der zweiten Bohrung kann die Fernbedienung für den automatischen Abfluss oder alternativ ein praktischer Seifenspender installiert werden.

RAUTENBODEN

Die Wasserableitung am Boden des Beckens ist ein wichtiges Merkmal, das bei Foster-Lösungen immer berücksichtigt wird. Bei den quadratischen Modellen mit flachem Boden wird der Ablauf durch das elegante Rautenmuster gewährleistet, das den Wasserabfluss erleichtert.

SCHRÄGE AUSSPARUNG

Die schräge Vertiefung vereint Spüle und Kochfeld in der gleichen Kollektion und schafft so eine sehr edle Kombination, die funktional in der Anwendung und sauber in der Oberfläche ist.

SPÜLBECKEN

Stahlstärke 1 mm. Eine beachtliche Dicke, die maximale Robustheit für Spülen garantiert, die die Zeichen der Zeit nicht kennen.

ABFLUSS MIT  
FERNSTEUERUNG

Das im Lieferumfang enthaltene ferngesteuerte Ablassventil ist ein praktisches Zubehör, das verhindert, dass man sich beim Entleeren des Spülbeckens die Hände nass macht.

ABFLUSS SPACE

Der Deckel aus rostfreiem Stahl verleiht dem Ablauf ein minimalistisches Aussehen. Space braucht außerdem wenig Platz und ermöglicht eine optimale Nutzung des Raums unter der Spüle.

QUADRATISCHE WANNE -  
RADIUS 0/9

Die quadratischen Spülbecken von Foster haben perfekt quadratische vertikale Kanten, während die Kanten an der Unterseite der Wanne einen kleinen Radius von 9 mm haben, um die Reinigung zu erleichtern.

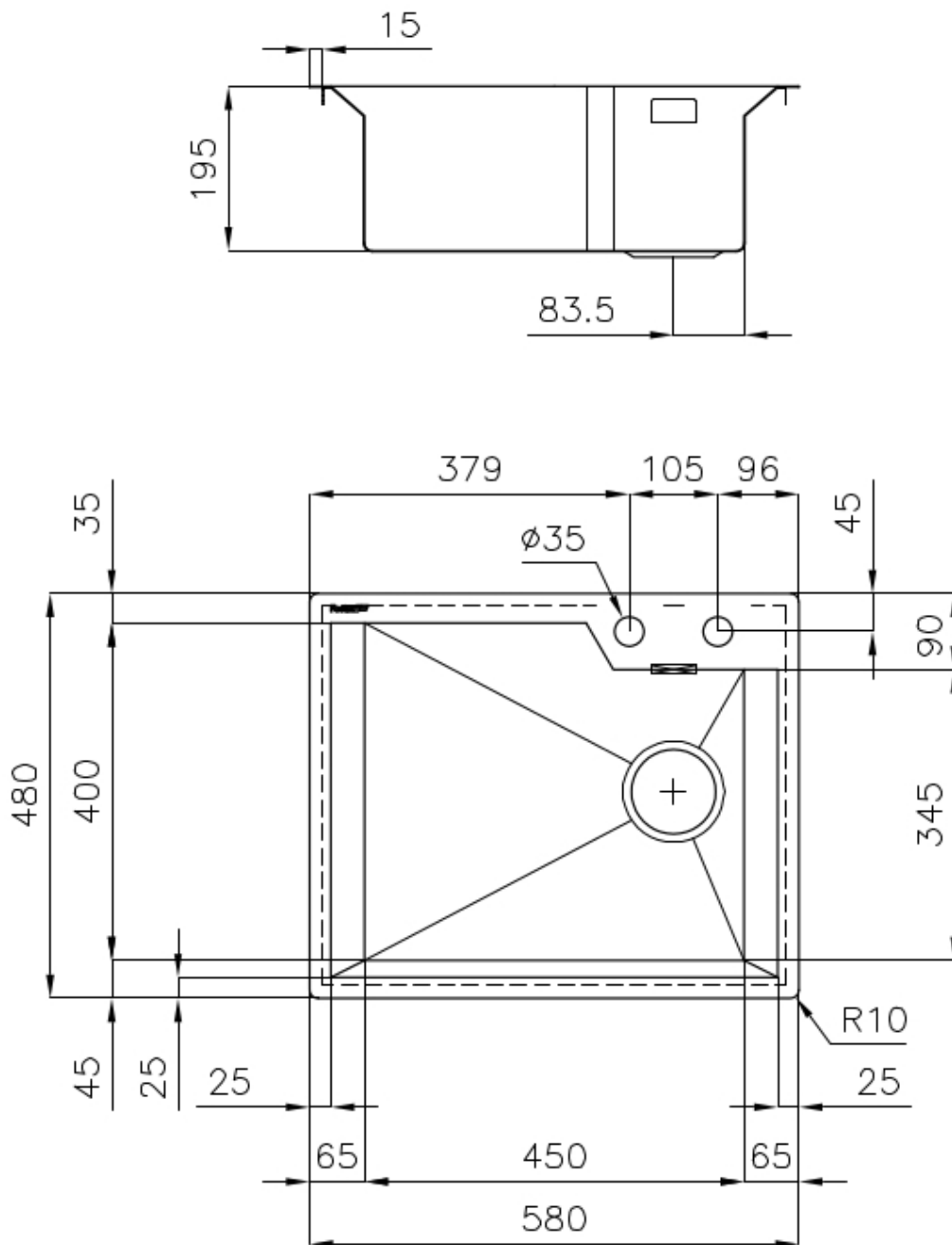
## PLATZSPARENDES SYSTEM

Der Abfluss und der Siphon sind so konzipiert, dass möglichst viel Platz im Untertischbereich bleibt, was heute bei Abfalltrennsystemen immer wichtiger wird.

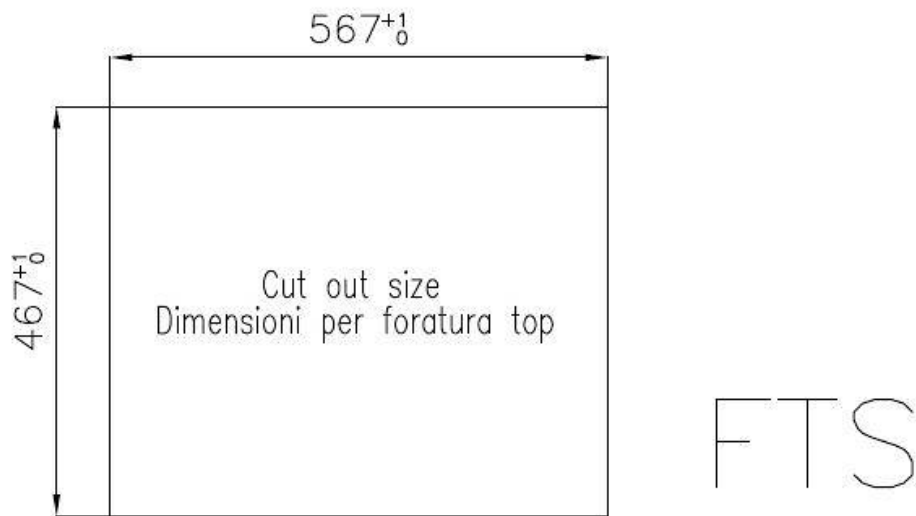
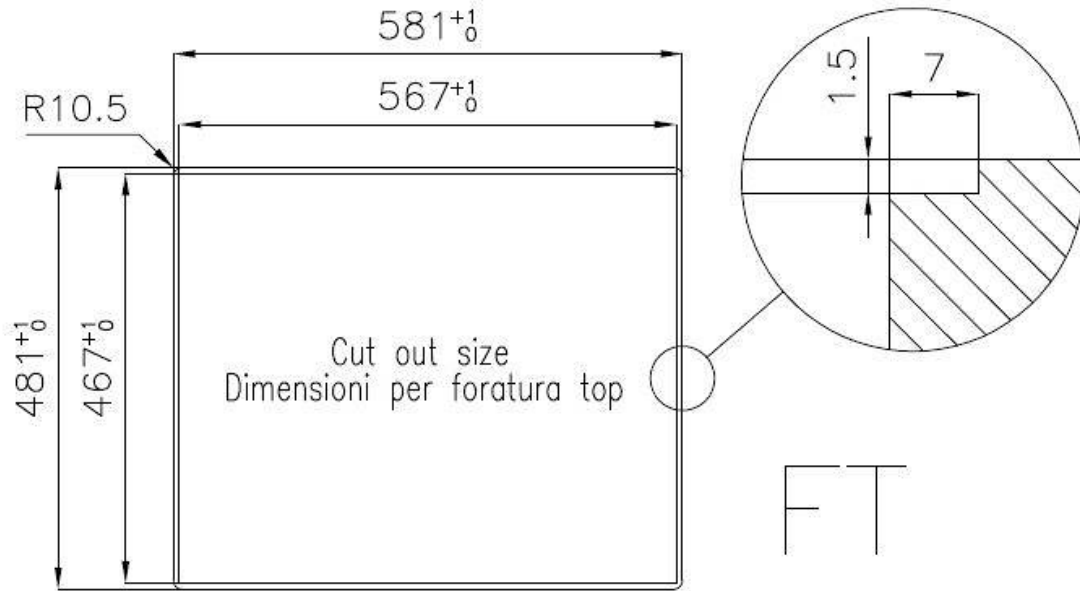
## UMLAUFENDER ÜBERLAUF

Der Überlauf ist ein allgegenwärtiges Sicherheitsmerkmal bei Foster-Spülbecken, das verhindert, dass das Wasser aus dem Becken überläuft, wenn man es einmal vergisst. Die Lösung des Randablaufs verbessert die Ästhetik dank ihrer quadratischen und essentiellen Form.

## TECHNISCHE DATEN



## Lavello serie GK cod. 1403/000



## GALERIE



## GELIEFERT



**Automatischer Abfluss Space**  
8407108

## OPTIONALES ZUBEHÖR



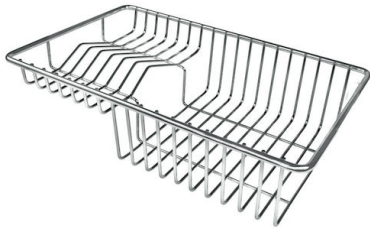
**Perforierte Edelstahlwanne**  
8151 000



**Satz Reibe mit Halterung für Ring  
und Auffangschale**  
8159 101



**Schneidebrett Twin aus HPDE**  
8644 100



**Tellerkorb aus Edelstahl**  
8100 303



**Verschiebbares Schneidebrett aus  
Iroko-Holz**  
8656 001

## PAARUNGEN



**Mischbatterie GK**  
8488 000